



**Agrenco Färsformare
AG120, AG220, AG400
Manual**



Innehållsförteckning	Sida
1. Försäkran om överensstämmelse med gällande CE direktiv	3
2. Maskin identitet	4
3. Maskin beskrivning	5
4. Användning av färsformare samt Montering av färsformare	5
5. Rengöring av färsformare AG120, AG220, AG400	7
6. Matarverktyg	8
7. Operatör ansvar	8
8. Maskinen vill inte starta	9
9. Tillbehör till AG120, AG220, AG400	10
10. Kopplingsschema AG120, AG220, AG400	11
11. Komponenter AG120, AG220, AG400	14

1. Försäkran om överensstämmelse med gällande EU direktiv

EU Deklaration (Declaration of Conformity DoC)

Företagsnamn: AB Agrenco

Postadress: Box 4277 203 14 Malmö Sweden

Telefon: 040-94 00 54

E-mail: info@agrenco.se

Sammanställning av den tekniska manualen: AB Agrenco.

Härmed intygas att detta DoC gäller följande produkt:

Produkt: Färsformare

Modell: AG120, AG220, AG400

Serienr.

Objektet för denna deklARATION beskrivet ovan är DoC enligt Unionens

Harmoniserade direktiv:

Maskin direktiv 2006/42/EC

Version för standard av elektriska maskiner B1 UNE-602004-1:1999

EMC Direktiv 2016/35/EU

e.g. EN 55014, 2006+A1:2009+A":2011

Anders Green, VD

AB Agrenco

2. Maskin identitet

Färsformare AG120, AG220, AG400

Vikt: _____

Volt: _____

Hz: _____

HP: _____

Kw: _____

Tillverknings år: _____

3. Maskin beskrivning

AG220 är en mångsidig maskin som producerar den form på produkten som verktyget är utformat efter.

Runda former kan fås i max. 120mm i diameter. Verktyget kan även utformas till ovala former, järpar, kroketter, cannelloni eller specialformer.

Maskinen har direkt drivna matarblad, verktyget drivs av en kugghjulstransmission. Tjocklek och vikt på produkten kan justeras på verktyget.

Hastigheten justeras på maskinens framsida samt omkoppling för direkt drivning eller fotpedalsstyrning.

4. Användning av färsformare samt Montering av färsformare

Innan maskinen körs igång är det viktigt att förstå hur AG220 fungerar. Inga ämnen förutom de avsedda får finnas inne i behållaren när den körs igång. Matar bandet skall löpa fritt och maskinen skall vara korrekt monterad.

Behållaren skall vara monterad samt fastskruvad med de fyra skruvarna. Verktygen inne i kitteln skall vara monterade korrekt på axeln samt fastskruvade. Locket skall vara i stängd position och sitta fast.



Ett verktyg skall vara monterat med tjockleksinställningen emot dig. Montera



mothållsbrickan utanpå samt lås fast det med vingmuttern. **OBS! Denna skall spännas motsols.**

Matarbanan skall vara monterad på sin axel och fastskruvad samt att matarbandet ligger i centrumspåren på matarrullarna. Avskrapningsvajern skall vara monterad vid verktyget. Ännu en avskrapningsvajer sitter i änden på matarbanan.



Kontrollera att den lilla svarta brytaren på manöverpanelen pekar uppåt för manuell styrning. Anslut elkontakten 230V. Vrid ut det röda vredet (stopp) och tryck på den gröna knappen. För att fotpedalen skall aktiveras så ändra den svarta brytarens position till nedåt. För att stanna maskinen tryck in det röda vredet, maskinen hamnar då i manuellt läge.

För justering av hastighet så vrid tillönskad hastighet på det svarta vredet på manöverpanelen.



5. Rengöring av färsformare AG120, AG220, AG400

Efter att varje produktion avslutats skall maskinen rengöras. Maskinen demonteras som följer.

Lossa på kitteln och vrid den medsols och lyft av, rengör i varmt vatten och diskmedel. Samma sak med matarbladen inne i kitteln, lossa samt rengör i varmt vatten och diskmedel.

Lossa på verktyget samt mothållsbrickan rengör i varmt vatten och diskmedel.

Lossa på matarbanan och bandet rengör i varmt vatten och diskmedel.

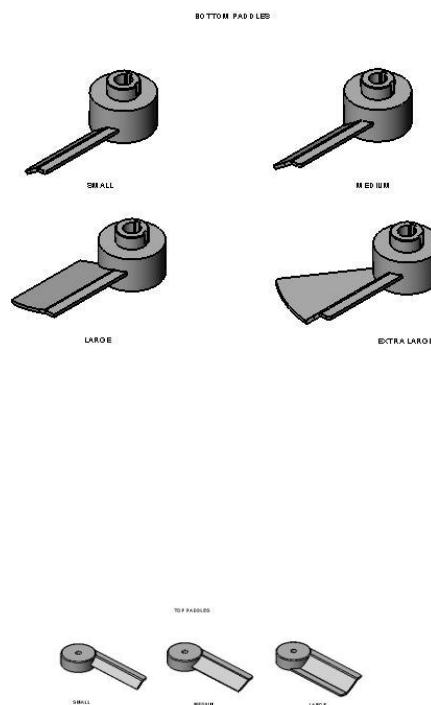
Maskinen torkas av med trasa vid behov. Använd ljummet vatten och ett neutralt rengöringsmedel. Maskinen får ej spolas ren.

Maskinen skall rengöras efter varje arbetspass slut.

6. Matarverktyg

Beroende på produkten i behållaren så kan matarverktygen behöva passas in detta görs genom att byta verktygen till större respektive mindre. Har man för små verktyg monterade så finns det risk för att formen inte fylls tillräckligt och har man för stora verktyg så finns det risk att det blir ett oönskat skägg på produkten. Skulle något av detta inträffa så kontakta oss.

De olika varianterna av matarverktyg.



7. Operatör ansvar

Operatören måste utföra följande moment:

- Kontrollera att färs finns i behållaren, fyll på efter behov
- Kontrollera att maskinen är korrekt ihopsatt
- Vid behov justera och rengöra maskinen

8. Maskinen vill inte starta

Om maskinen inte startar när den gröna knappen aktiveras.

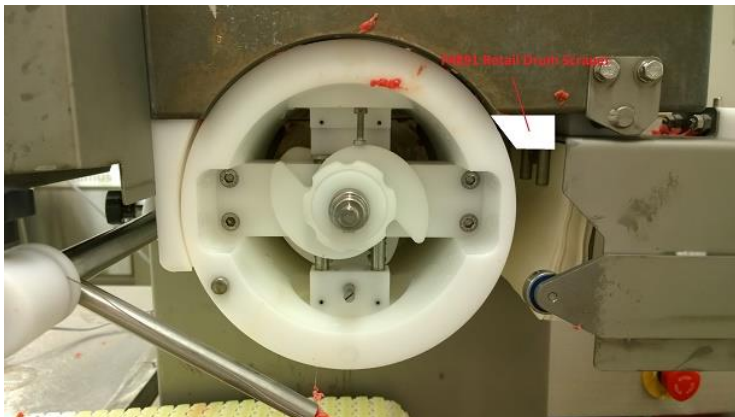
- Kontrollera att maskinen är ansluten till elnätet
- Kontrollera att den röda stopp knappen är i yttersta läget, detta görs genom att trycka in den och att sedan vrida den motsols så att den kommer i yttersta position.
- Kontrollera att kitteln är i rätt position, magneten på baksidan är inom angivet område och att locket är stängt och i låst läge.
- Kontrollera den svarta brytaren, är den i nedfällt läge är det fotpedalen som startar och stoppar maskinen.
- Kontakta leverantör

9. Tillbehör till AG120, AG220, AG400

AG220 kan utrustas med en mängd tillbehör.

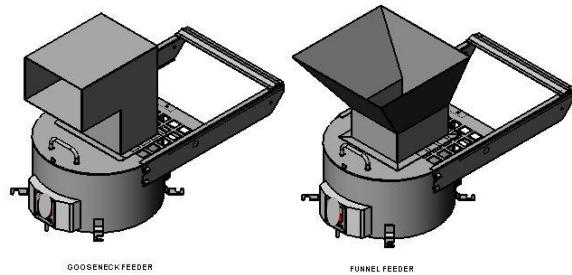
Förutom olika formar för produktion så är det även möjligt att utrusta AG220 med följande.

- Pappersmatning, för att underlätta vid stapling samt infrysning



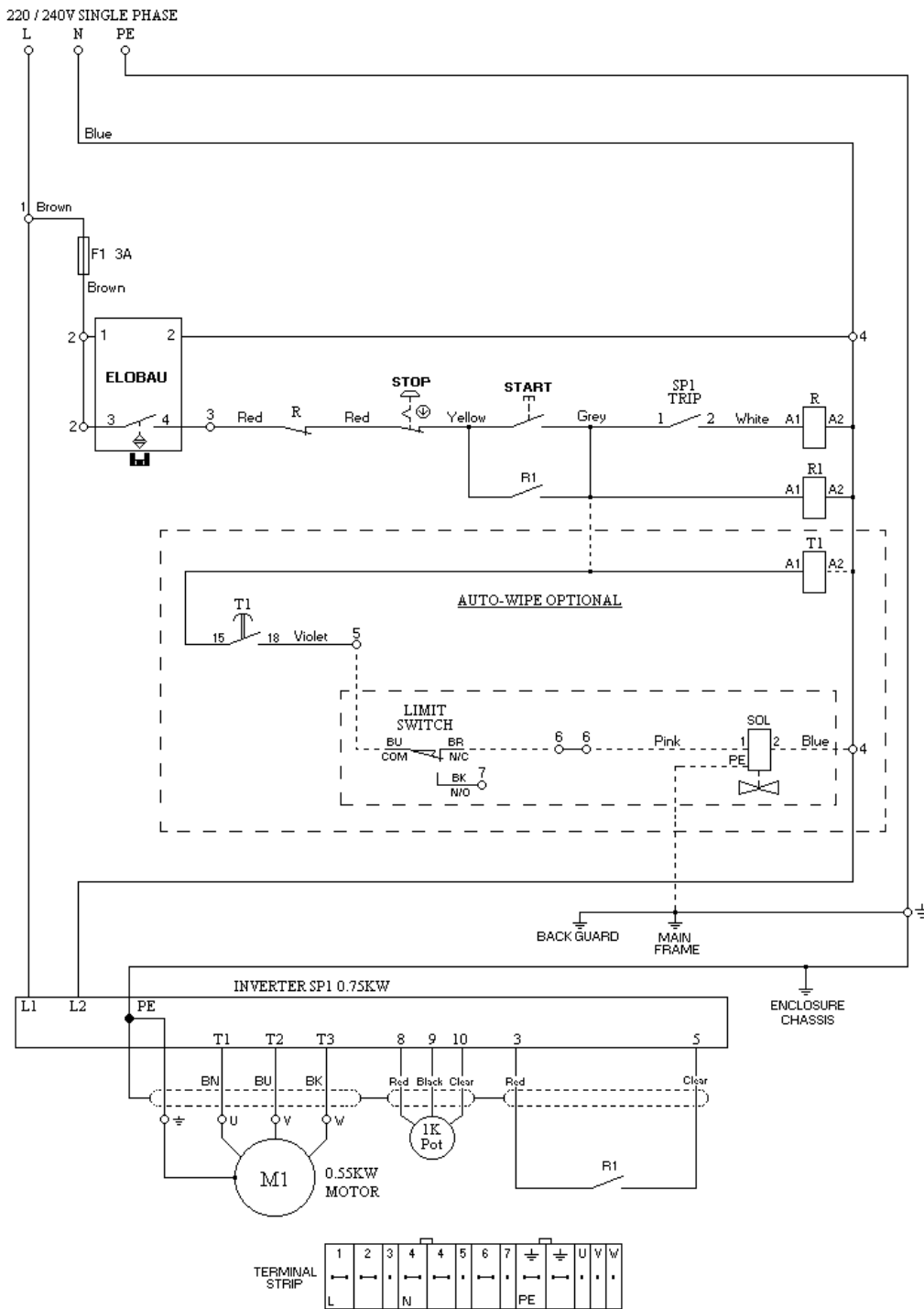
- Påfyllningstratt, så att produktionen inte avstannar vid påfyllning av produkt

Varianter på påfyllningstrattar:

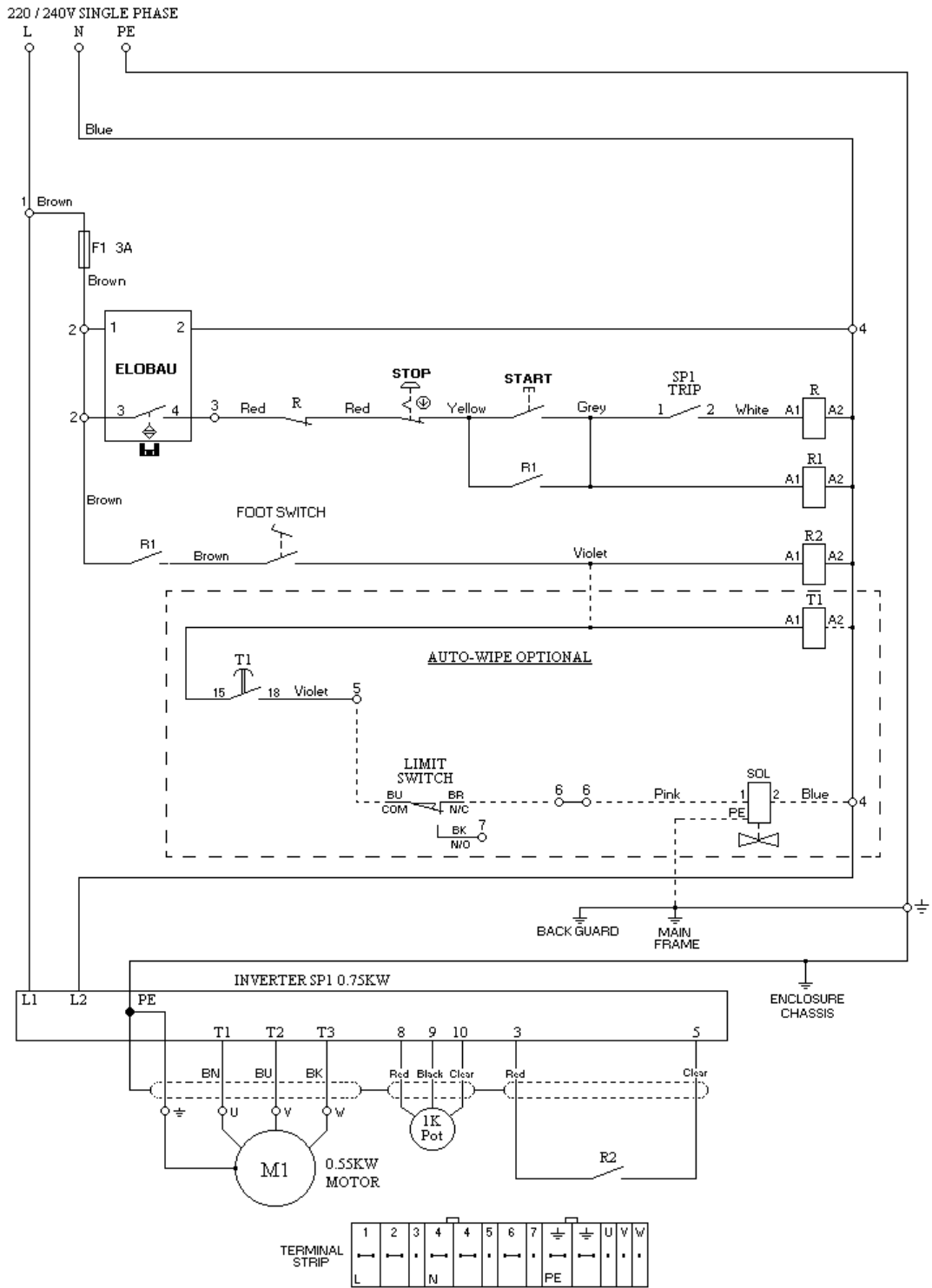


- Kyla, för att säkerställa att säkerställa en viss temperatur på produkten
- Olika längder på matarbanorna

10. Kopplingschema AG120, AG220, AG400



APRIL 2007



APRIL 2007

11. Komponenter AG120, AG220, AG400

PartNo: A3

ASSEMBLY DATE - FROM DECEMBER 2014

